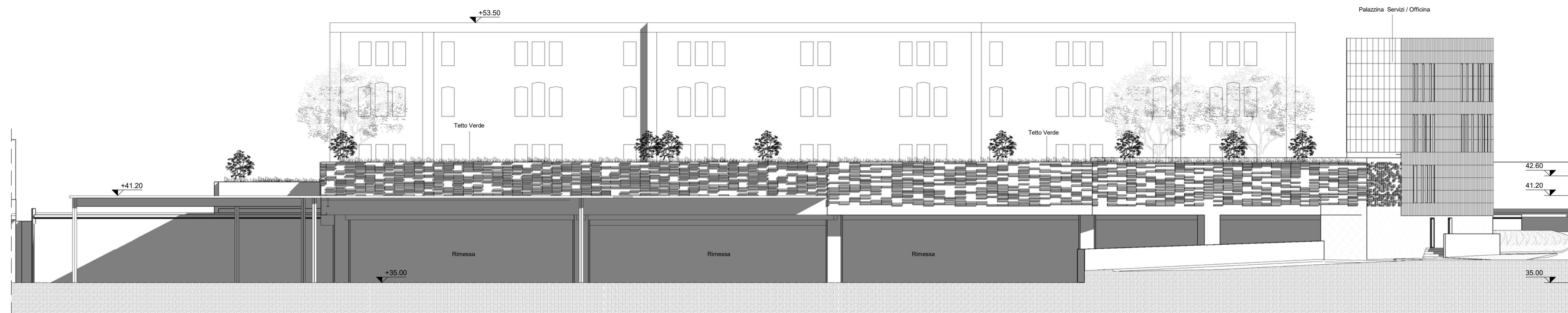
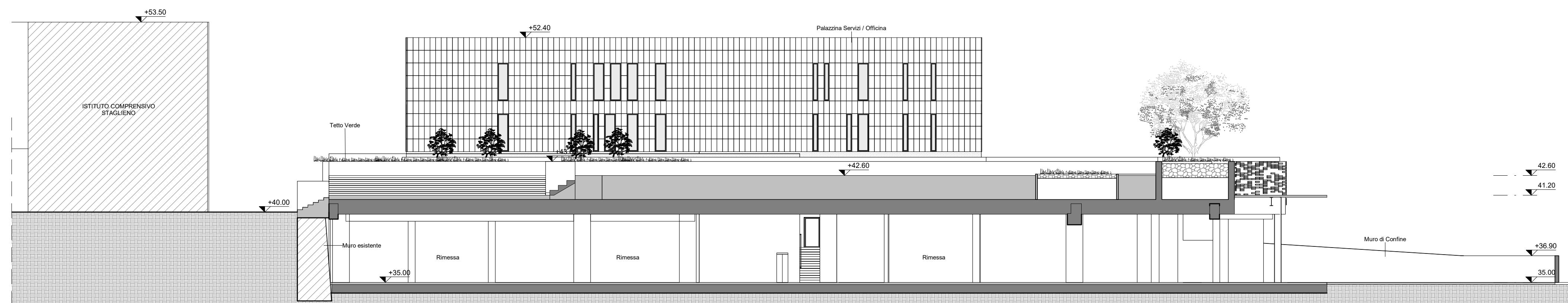


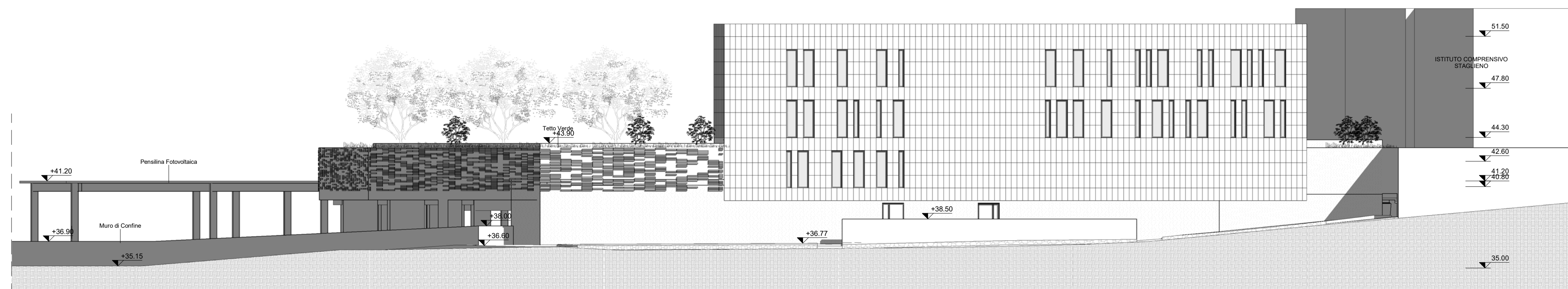
1 RIMESSA E PALAZZINA - Sz A - SEZIONE TRASVERSALE
Scala 1 : 200



2 RIMESSA E PALAZZINA - PROSPETTO EST
Scala 1 : 200



3 RIMESSA E PALAZZINA - SZ B - SEZIONE LONGITUDINALE
Scala 1 : 200

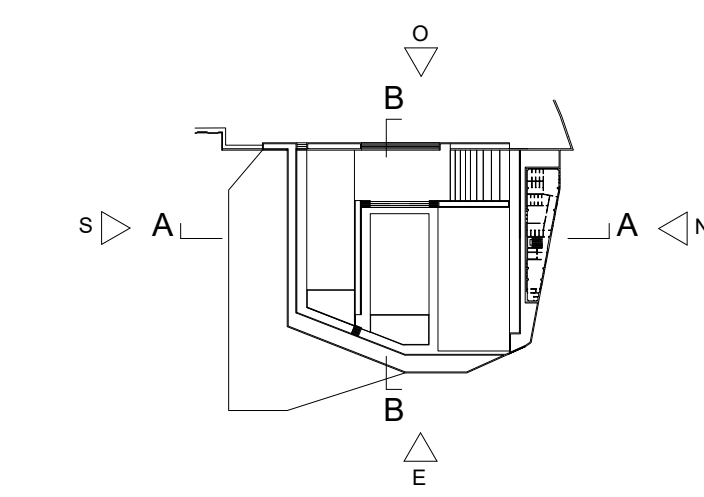


4 RIMESSA E PALAZZINA - PROSPETTO NORD
Scala 1 : 200

LEGENDA

Codifica ambienti		Simboli Grafici	
Nome mq xxx.xx m xxx.xx	Nome Area Perimetro	0.00	Quota altimetrica - finito (sezione)
Codifica pacchetti orizzontali		0.00	Quota altimetrica - rustico (sezione)
PO-XX	PO - Pacchetto Orizzontale CO - Copertura Orizzontale XX - Numero progressivo	0.00	Quota altimetrica - finito (pavimento)
Codifica pacchetti verticali		0.00	Cavedio
MX-XX	MI - Pacchetto verticale (interno) ME - Pacchetto verticale (esterno) XX - Numero progressivo	0.00	Spazio calmo
--- CONFINE AREA DI PROGETTO		Identificazione sezione	
Fasce di Rispetto Rio Preli		01	N° disegno
		019	N° tavola
		Identificazione disegno	
		N	Titolo disegno
		Scala 1:xxx N - numero disegno	

N.B. TUTTE LE QUOTE DEVONO ESSERE VERIFICATE IN CANTIERE.



COMMITTENTE:


COMUNE DI GENOVA
 IL RESPONSABILE UNICO DEL PROCEDIMENTO
 ALBERTO BITOSI
 IL DIRETTORE ESECUTORE DEL CONTRATTO
 ANTONIO ROSSA

PROGETTAZIONE DEFINITIVA DEL SISTEMA DEGLI ASSI DI FORZA PER IL TRASPORTO PUBBLICO LOCALE (RETE FIOVIARIA E STRUTTURE CONNESSE)

PROGETTAZIONE **MANDATARIA**


ITALFERR
 GRUPPO FERROVIE DELLO STATO ITALIANE

MANDANTE **MANDANTE** **MANDANTE**


TECNIPAL


ETS S.p.A.


ABDR ARCHITETTI ASSOCIATI

ABDR Architetti Associati s.r.l.

Studio Architettonico DEPOSITO GAVETTE - RIMESSA E PALAZZINA - SEZIONI E PROSPETTI

SCALA: 1 : 200

IL PROGETTISTA RESPONSABILE DELL'INTEGRAZIONE
Dott. Ing. Alessandro Perusso

COMMESSA	LOTTO	FASE	ENTE	TIPO DOC.	OPERA/DISCIPLINA	PROGR.	REV.
E21D	06	D	Z3	Z9	FA1400	011	G

Revis.	Descrizione	Redatto	Data	Verificato	Data	Approvato	Data	Autorizzato	Data
A	Emissione Esecutiva	ABDR	10/08/21	P. Desideri	10/08/21	A. Perusso	10/08/21		
D	Emissione	ABDR	22/09/21	P. Desideri	22/09/21	A. Perusso	22/09/21		
E	Emissione	ABDR	07/10/21	P. Desideri	07/10/21	A. Perusso	07/10/21		
F	Emissione per CDS	ABDR	18/02/22	P. Desideri	18/02/22	A. Perusso	18/02/22		
G	Emissione per CDS	ABDR	11/04/22	P. Desideri	11/04/22	A. Perusso	11/04/22		


 Dott. Ing. Alessandro Perusso
 N° 6039
 SEZ. "A"

File: E21D - 06 - D - Z3 - Z9 - FA1400 - 011 - G.pdf